

MANUEL D'UTILISATION

REVISION 1.0, Février 2011

Odysseé II



Copyright 2011
Tous droits réservés
Manuel Version 2.0

Les informations contenues dans ce document sont sujettes au changement sans avertissement. Nous n'offrons aucune garantie d'aucune sorte à l'égard de ce matériel, y compris, mais sans s'y limiter, les garanties implicites de qualité marchande et d'adéquation à un usage particulier. Nous ne serons être tenus responsable des erreurs contenues dans les présentes ou des dommages fortuits ou consécutifs en rapport avec la fourniture, les performances ou l'utilisation de ce matériel.

Ce document contient des informations qui sont protégées par des droits d'auteurs (copyright). Tous les droits sont réservés. Aucune partie de ce document ne peut être photocopiée, reproduite ou traduite dans une autre langue sans le consentement écrit antérieur du fabricant.

MARQUES

Intel ®, le Pentium ® et le MMX sont des marques déposées d'Intel® Corporation. Microsoft® and Windows® sont des marques déposées de Microsoft Corporation. Les autres marques déposées mentionnées sont la propriété de leurs propriétaires respectifs.

Sécurité

INSTRUCTIONS IMPORTANTES RELATIVES À LA SECURITE

1. Pour débrancher la machine de l'alimentation électrique, éteignez l'interrupteur d'alimentation et retirez le cordon d'alimentation de la prise murale. La prise murale doit être facilement accessible et à proximité de la machine.
2. Lisez attentivement ces instructions. Conservez ces instructions pour une référence future.
3. Suivez tous les avertissements et les instructions indiquées sur le produit.
4. Ne pas utiliser ce produit à proximité de l'eau.
5. Ne pas placer ce produit sur un chariot, un support ou une table. Le produit peut tomber, causant de graves dommages à l'appareil.
6. Les fentes et les ouvertures dans le boîtier, l'arrière ou le fond sont prévues pour la ventilation afin d'assurer un fonctionnement fiable du produit et le protéger de la surchauffe. Ces ouvertures ne doivent pas être obstruées ou couvertes. Les ouvertures ne doivent jamais être bloquées en plaçant l'appareil sur un lit, un canapé, un tapis ou autre surface similaire. Ce produit ne doit jamais être placé : à proximité ou sur un radiateur, sur un registre de chaleur ou dans une installation intégrée à moins qu'une ventilation adéquate soit prévue.
7. Ce produit doit être utilisé avec le type d'alimentation indiqué sur l'étiquette. Si vous n'êtes pas sûr du type d'alimentation disponible, consultez votre revendeur ou représentant local de l'entreprise.
8. Ne laissez rien reposer sur le cordon d'alimentation. Ne placez pas ce produit là où des personnes peuvent marcher sur le cordon.
9. N'introduisez jamais d'objets d'aucune sorte dans ce produit à travers les fentes du coffret car ils pourraient entrer en contact avec des points sous tension dangereux ou court-circuiter des pièces. Ne renversez jamais de liquide d'aucune sorte sur le produit.

Logo CE



Cet appareil est conforme aux exigences de la directive européenne 2004/108/CE sur "la compatibilité Électromagnétique" et à celles de la directive 2006/95/CE " Directive sur la basse tension".



Cet appareil observe la partie 15 des règles de la FCC. L'opération est soumise aux deux conditions suivantes :

- (1) Cet appareil ne peut pas causer d'interférence nuisible.
- (2) Cet appareil doit accepter n'importe quelle interférence reçue, y

compris une interférence qui pourrait causer un dysfonctionnement non souhaité.

AVERTISSEMENT SUR LES BATTERIES AU LITHIUM

Il y a un danger d'explosion si la batterie n'est pas remplacée correctement. Remplacez-la uniquement par une batterie identique ou de type équivalent recommandée par le fabricant. Les batteries usagées doivent être mises au rebut conformément aux instructions du fabricant.



Avertissement Batterie

Risque d'explosion si la batterie est remplacée par un élément incompatible. Jetez les batteries usagées selon les instructions des dispositions locales.



Avertissement de sécurité

Remarque: Pour répondre à la norme IEC60950-1 alinéa 2.5 (sources d'énergie limitées, LPS) liés la législation, les périphériques doivent être conforme 4.7.3.2 «Matériaux pour enceinte coupe-feu»

4.7.3.2 «Matériaux pour équipements coupe-feu»

Pour les équipements mobiles ayant une masse totale n'excédant pas 18kg :

Les matériaux d'un équipement coupe-feu, dans l'épaisseur de paroi retenue la plus significativement mince, doivent être des matériels de CLASSE V-1 ou doivent passer le test de l'article A.2.

Pour équipements mobiles ayant une masse totale supérieure à 18 kg et pour tous les équipements FIXES :

Les matériaux d'un équipement coupe-feu dans l'épaisseur de paroi retenue la plus significativement mince, doivent être des matériels de CLASSE V-1, doivent être de classe Matériel 5VB ou doivent passer le test de l'article A.1

MISE AU REBUT DU PRODUIT ET REGLEMENTATION

Directive européenne des déchets des équipements électrique et électronique 2002/96/EC sur le traitement, le ramassage, le recyclage et les dispositions quant aux matériels électriques et électroniques et leurs composants



Le symbole d'une poubelle barrée sur l'appareil signifie qu'il ne devrait pas être mis au rebut avec d'autres déchets ménagers à la fin de son cycle de vie.

Au lieu de cela, l'appareil devra être apporté aux centres de collecte des déchets pour l'activation du traitement, de la collecte, du recyclage et des dispositifs de retour et de récupération.

Afin de préserver l'environnement et la santé humaine de l'élimination des déchets non contrôlée, séparez-ceci s'il vous plaît d'autres types de déchets et recyclez-les avec sérieux pour promouvoir la réutilisation durable des ressources matérielles.

Les ménages utilisateurs doivent contacter le revendeur où ils ont acheté ce produit, ou leur bureau d'administration locale, pour connaître les détails d'où et comment ils peuvent procéder à un recyclage écologiquement sûr cet article.

Les utilisateurs professionnels doivent contacter les fournisseurs et vérifier les termes et conditions de leur contrat d'achat.

Ce produit ne doit pas être mis au rebut avec d'autres types de déchets commerciaux.

Table of Contents

1. Liste du matériel	7
1.1. Matériel standard.....	7
1.2. Options.....	7
2. Vues de l'appareil	9
2.1. Vue avant et vue latérale	9
2.2. Vue arrière.....	9
2.3. Vue des ports E/S.....	10
3. RAID.....	11
3.1. Introduction.....	11
3.2. Position des jumpers	12
3.3. Initialisation des disques durs en mode RAID 1	12
3.4. Effacer le mode RAID 1	13
3.5. Mise à jour en RAID 1.....	13
4. Spécifications	15
5. Configuration	17
5.1. Carte-mère	17
5.2. Position des jumpers	18
5.3. Connecteurs	21
Annexe A: Dimensions.....	23
Annexe B: Installation des drivers	25

1. Liste du matériel

1.1. Matériel standard



a. Cordon d'alimentation



b. Système

1.2. Options



a. Lecteur de cartes magnétiques



b. Lecteur clé Dallas (iButton)



c. Lecteur de cartes magnétiques +
lecteur clé Dallas (iButton)



d. Lecteur RFID



e. Lecteur biométrique



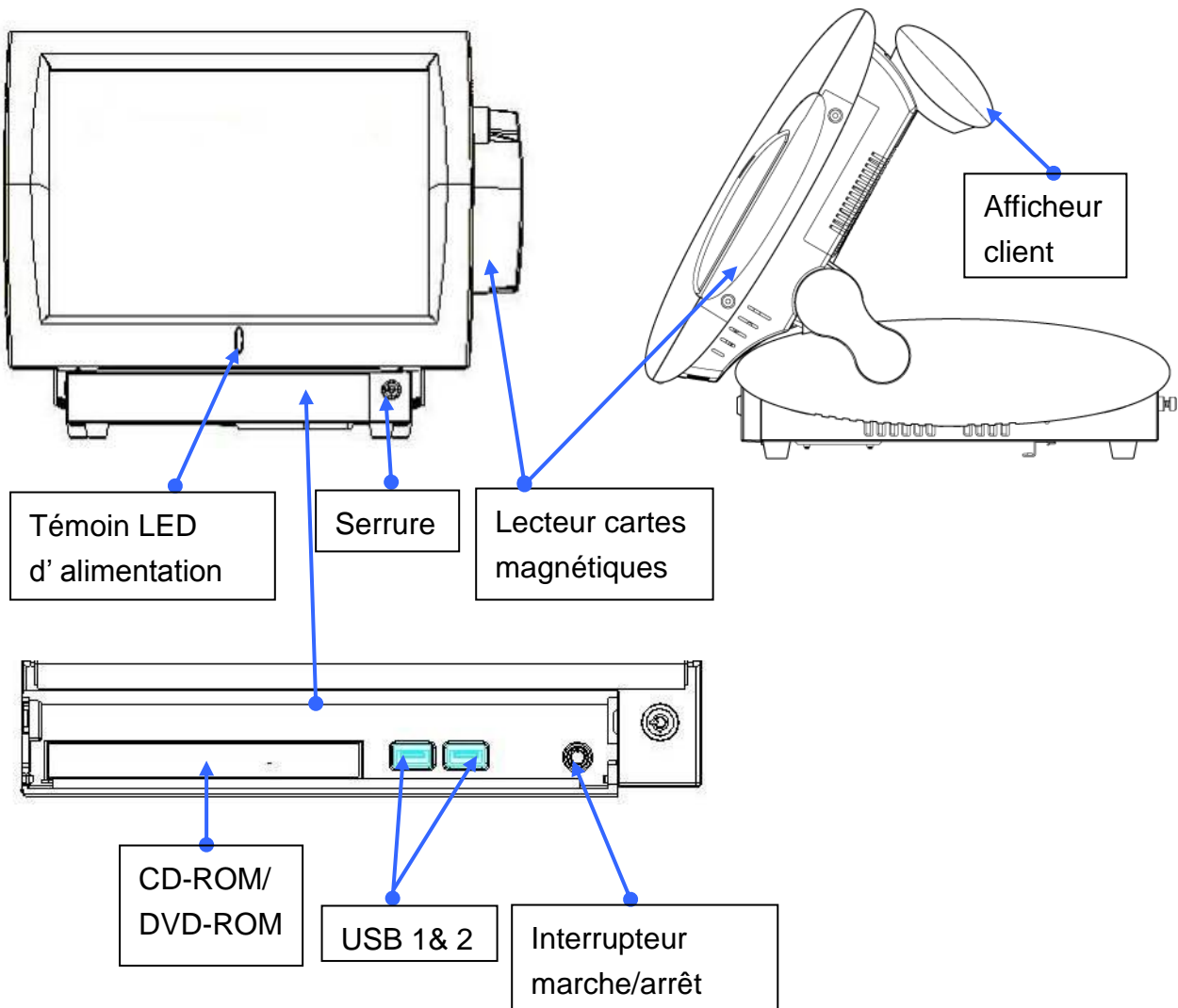
f. Afficheur client (VFD)



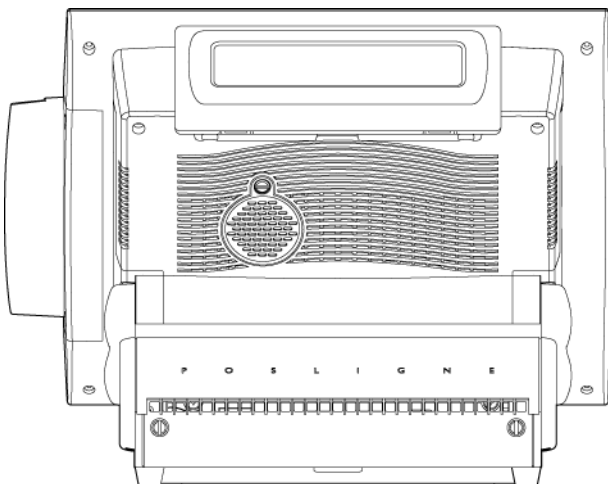
g. 2^e écran

2. Vues de l'appareil

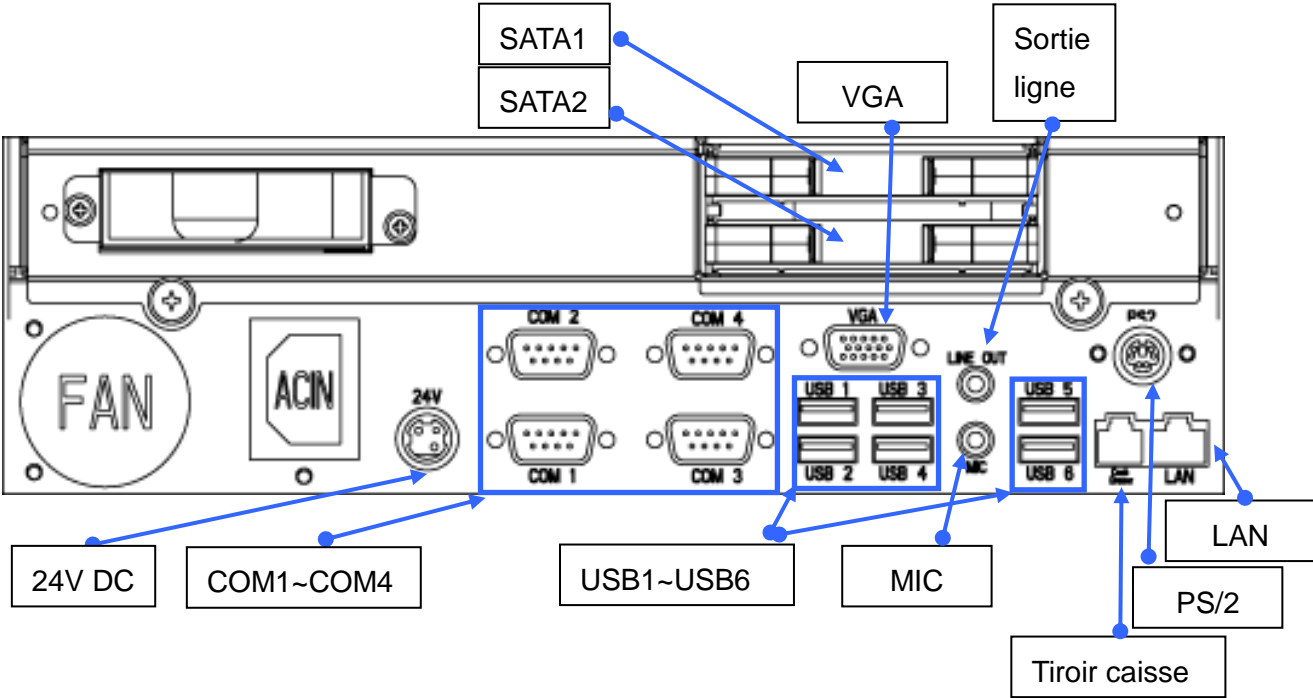
2.1. Vue avant et vue latérale



2.2. Vue arrière



2.3. Vue des ports E/S



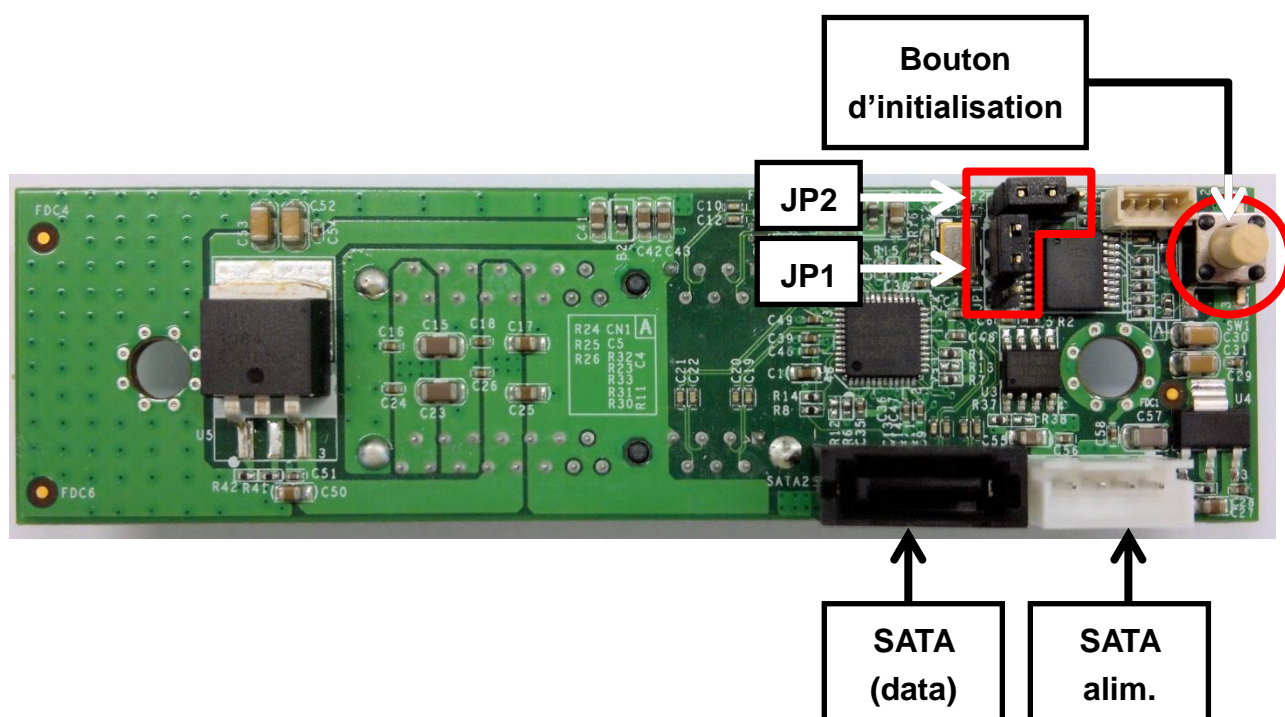
3. RAID

3.1. Introduction


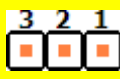




L'Odyssé II est équipé d'une carte RAID 1 qui gère toutes les opérations RAID de manière automatique. Aucun driver n'étant nécessaire, cela signifie que le RAID fonctionne quel que soit le système d'exploitation installé.

Avant de pouvoir être utilisés en mode RAID, les disques durs doivent être initialisés (voir chapitre 3.3).

La carte RAID se situe à l'arrière de la cage renfermant les disques durs.



3.2. Position des jumpers

Mode	JP1	JP2	Commentaire
			
RAID 1			RAID 1 (miroir) Position des jumpers par défaut Voir chapitre 3.3
Effacer le mode RAID			Effacer le mode RAID des disques durs. Voir chapitre 3.4

3.3. Initialisation des disques durs en mode RAID 1

Pour fonctionner en mode RAID 1, les disques durs doivent d'abord être initialisés. L'initialisation doit toujours être faite avec **deux** disques durs installés dans l'Odyssé II. Il n'est pas possible d'initialiser un seul disque dur. Par contre, vous pouvez retirer un disque dur du système après initialisation, mais vous n'aurez alors pas le bénéfice d'avoir une copie identique de vos données sur le second disque dur.

Suivez les instructions ci-dessous pour initialiser vos disques durs en mode RAID 1 :

- Vérifiez que les jumpers JP1 et JP2 de la carte RAID sont en position RAID 1 (voir chapitre 3.2)
- Installez deux nouveaux disques durs dans l'Odyssé, ou deux disques durs déjà utilisés, mais qui n'ont pas encore été initialisés.
Remarque: Si un ou deux disques durs ont été initialisés auparavant (par exemple dans un autre Odyssé II), vous devez d'abord effacer le mode RAID avant de procéder à l'initialisation (voir chapitre 3.4).
- Appuyez sur le bouton d'initialisation, et mettez en marche le système. Attendez trois secondes, et relâchez le bouton.
- Vérifiez sur l'écran que l'initialisation a bien eu lieu : l'identification des disques durs est **Hardware RAID1 0957**

```
Memory Frequency For DDR3 800 (Single Channel Mode)
IDE Channel 0 Master : Hardware RAID1 0957
IDE Channel 0 Slave : None
```

3.4. Effacer le mode RAID 1

Vous devez effacer le mode RAID des disques durs dans les cas suivants:

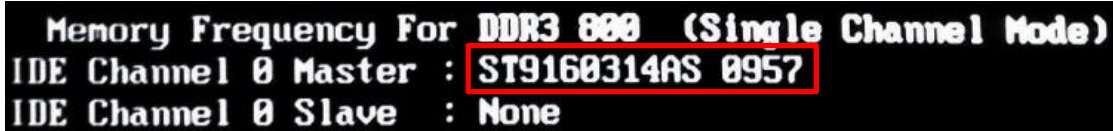
- Lorsque vous retirez le disque dur d'un Odyssé II pour l'installer dans un autre.
- Un disque dur est en mode RAID, et un système d'exploitation (OS) a été partiellement installé et ensuite interrompu. Exemple : Installation OS interrompue, ou reconstruction du RAID non terminée.

Le mode RAID mode peut être effacé avec un seul, ou les deux disques durs installés dans l'Odyssé II.

IMPORTANT: Lorsque vous effacez le mode RAID, toutes les données des disques durs seront également effacées.

Suivez les instructions ci-dessous pour effacer le mode RAID :

- a. Arrêtez le système.
- b. Mettez les jumpers JP1 et JP2 en position 'Effacer le mode RAID', voir chapitre 3.2
- c. Appuyez sur le bouton d'initialisation, et mettez en marche le système. Attendez trois secondes, et relâchez le bouton.
- d. Vérifiez sur l'écran que le mode RAID a été effacé : le disque dur est indiqué par le modèle de disque dur installé, suivi de **0957**.



```
Memory Frequency For DDR3 800 (Single Channel Mode)
IDE Channel 0 Master : ST9160314AS 0957
IDE Channel 0 Slave : None
```

Remarque: Vous pouvez utiliser l'Odyssé sans RAID. Dans ce cas, seul un disque dur sera utilisé, même si deux disques durs sont installés dans le système.

3.5. Mise à jour en RAID 1

Si vous avez installé un système d'exploitation sur l'Odyssé II alors que le disque dur n'était pas en mode RAID, vous pouvez convertir le disque dur en mode RAID, sans perdre vos données. Il suffit d'ajouter un second disque dur et de suivre la procédure du chapitre 3.3 pour mettre les deux disques durs en mode RAID.

REMARQUES IMPORTANTES:

- a. Cette mise à jour est valable uniquement si le second disque dur n'est pas en mode RAID. Si le second disque dur a déjà été initialisé en RAID 1, vous devez d'abord effacer le mode RAID. Assurez-vous que seul le deuxième disque dur est connecté à l'Odyssé, et suivez la procédure du chapitre 3.4.

Connectez ensuite le disque dur qui contient le système d'exploitation et suivez les instructions du chapitre 3.1 pour mettre les deux disques durs en mode RAID 1.

- b. Par mesure de précaution, faites une image de sauvegarde du disque dur contenant le système d'exploitation avant de procéder à la mise à jour en mode RAID 1. Dans le cas d'un problème, vous pourrez alors effacer le mode RAID des deux disques durs (ceci effacera les disques, voir chapitre 3.4), ensuite mettre les disques en mode RAID 1 (chapitre 3.3), et finalement réinstaller l'image du système d'exploitation.

4. Spécifications

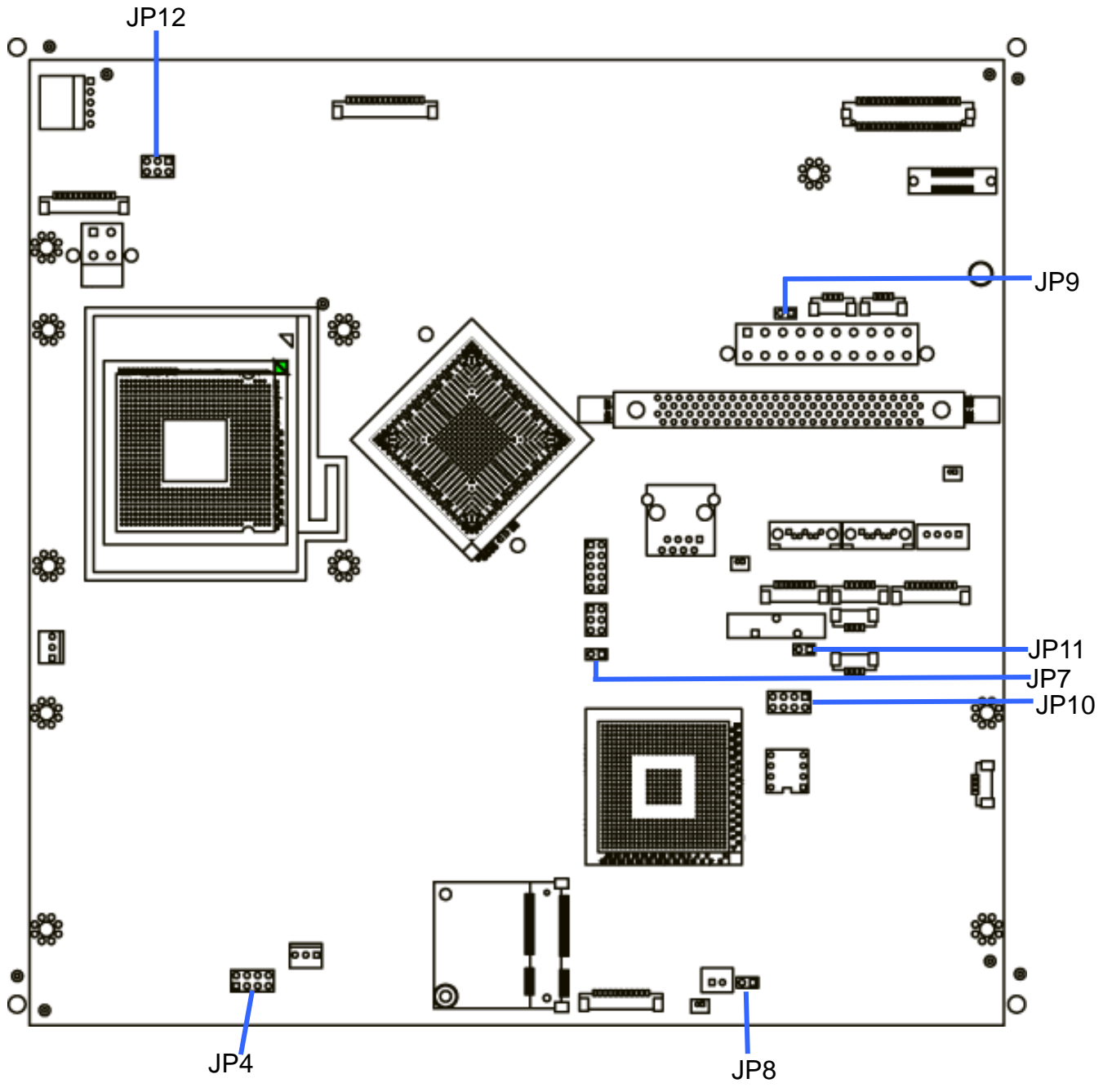
Carte mère	Odysse II
Modèle	C91
Processeurs	Pentium Dual Core 2.6G (E5300) FSB800Mhz L2 2M
Chipset	Intel 82G41 + ICH7
Mémoire système	DDR3 DIMM x2, max. 4GB, FSB 800/1066 Mhz
Mémoire graphique	Mémoire partagée, max. 1.7GB
Stockage	
Disque dur	2 x 2.5" HDD avec RAID 1 et hot-swap
Disque optique	1x Slim CD-ROM/DVD-ROM
Extension	
Mini PCI E	1 x connecteur d'extension mini PCI Express pour carte WLAN
Ports E/S externes	
E/S avant	
Bouton de marche/arrêt	1
USB	2
E/S arrière	
VGA	1
USB	6 (USB 2.0)
Série/COM	4 ports COM (type DB9, avec alimentation 5V/12V, paramétrage dans le Setup du BIOS)
PS2	1
Sortie ligne	1
Entrée microphone	1
LAN	1
Tiroir caisse	1 x RJ 11 (12V /24V réglable par logiciel)
Alimentation Imprimante de reçus 24V	1

Options	
Lecteurs simples	Lecteur de cartes magnétiques (3 pistes, PS2 /COM)
	Lecteur RFID (USB)
	Lecteur clé Dallas (iButton) (PS2/COM)
Lecteurs doubles	Cartes magnétiques (PS2), clé Dallas (PS2)
	Cartes magnétiques (PS2), clé Dallas (COM)
	Cartes magnétiques (PS2), lecteur biométrique (USB)
Afficheur client	Afficheur client VFD 20 x2 (COM 4)
2 ^e écran	Ecran LCD 8.4 pouces 800*600 250nits
Alimentation	
Alimentation interne	250W ATX (conforme Energy Star)
Certifications	
CME & DBT	FCC Class A, CE, LVD (DBT)
Environnement	
Température de fonctionnement	5°C ~ 35°C (41°F ~ 95°F)
Température de stockage	-20°C ~ 55°C (-4°F ~ 140°F)
Humidité de fonctionnement	20% - 80% RH non condensée
Humidité de stockage	20% - 85% RH non condensée
Communication	
Réseau Wifi	802.11 b/g/n (option)
Systèmes d'exploitation	
OS Support	Windows® XP Professional, Windows Embedded POSReady 2009, WEPOS, Windows XP Embedded, Windows XP Professional for Embedded, Windows 7, Linux
Dimensions	
(L x P x H) mm	418x361x222 (0° Vertical Display) 418x381x325 (60° Tilt Display)

Ces spécifications sont susceptibles d'être modifiées sans avertissement préalable.

5. Configuration

5.1. Carte-mère



5.2. Position des jumpers

1. Indicateur système

⊙ Paramétrage par défaut

Fonction	JP4																
⊙ Invalide	<table style="border-collapse: collapse; margin: auto;"> <tr> <td style="padding: 0 5px;">1</td> <td style="padding: 0 5px;">3</td> <td style="padding: 0 5px;">5</td> <td style="padding: 0 5px;">7</td> </tr> <tr> <td style="text-align: center;">■</td> <td style="text-align: center;">■</td> <td style="text-align: center;">□</td> <td style="text-align: center;">□</td> </tr> <tr> <td style="text-align: center;">■</td> <td style="text-align: center;">■</td> <td style="text-align: center;">□</td> <td style="text-align: center;">□</td> </tr> <tr> <td style="padding: 0 5px;">2</td> <td style="padding: 0 5px;">4</td> <td style="padding: 0 5px;">6</td> <td style="padding: 0 5px;">8</td> </tr> </table>	1	3	5	7	■	■	□	□	■	■	□	□	2	4	6	8
1	3	5	7														
■	■	□	□														
■	■	□	□														
2	4	6	8														
Valide	<table style="border-collapse: collapse; margin: auto;"> <tr> <td style="padding: 0 5px;">1</td> <td style="padding: 0 5px;">3</td> <td style="padding: 0 5px;">5</td> <td style="padding: 0 5px;">7</td> </tr> <tr> <td style="text-align: center;">□</td> <td style="text-align: center;">□</td> <td style="text-align: center;">■</td> <td style="text-align: center;">■</td> </tr> <tr> <td style="text-align: center;">□</td> <td style="text-align: center;">□</td> <td style="text-align: center;">■</td> <td style="text-align: center;">■</td> </tr> <tr> <td style="padding: 0 5px;">2</td> <td style="padding: 0 5px;">4</td> <td style="padding: 0 5px;">6</td> <td style="padding: 0 5px;">8</td> </tr> </table>	1	3	5	7	□	□	■	■	□	□	■	■	2	4	6	8
1	3	5	7														
□	□	■	■														
□	□	■	■														
2	4	6	8														



2. Alimentation 2^e écran

Fonction	JP7				
+12V	<table style="border-collapse: collapse; margin: auto;"> <tr> <td style="padding: 0 5px;">1</td> </tr> <tr> <td style="text-align: center;">■</td> </tr> <tr> <td style="text-align: center;">■</td> </tr> <tr> <td style="padding: 0 5px;">2</td> </tr> </table>	1	■	■	2
1					
■					
■					
2					
⊙ pas de connexion	<table style="border-collapse: collapse; margin: auto;"> <tr> <td style="padding: 0 5px;">1</td> </tr> <tr> <td style="text-align: center;">■</td> </tr> <tr> <td style="text-align: center;">□</td> </tr> <tr> <td style="padding: 0 5px;">2</td> </tr> </table>	1	■	□	2
1					
■					
□					
2					

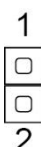

3. Reset système

Fonction	JP8				
⊙ Normal	<table style="border-collapse: collapse; margin: auto;"> <tr> <td style="padding: 0 5px;">1</td> </tr> <tr> <td style="text-align: center;">□</td> </tr> <tr> <td style="text-align: center;">□</td> </tr> <tr> <td style="padding: 0 5px;">2</td> </tr> </table>	1	□	□	2
1					
□					
□					
2					
Reset	<table style="border-collapse: collapse; margin: auto;"> <tr> <td style="padding: 0 5px;">1</td> </tr> <tr> <td style="text-align: center;">■</td> </tr> <tr> <td style="text-align: center;">■</td> </tr> <tr> <td style="padding: 0 5px;">2</td> </tr> </table>	1	■	■	2
1					
■					
■					
2					

4. Paramétrage du mode d'alimentation

Fonction	JP9
⊙ ATX	 1 2
AT	 1 2

5. Mode d'opération CMOS

Fonction	JP11
⊙ CMOS Normal	 1 2
CMOS Reset	 1 2

CMOS Reset

Pour remettre à zéro la mémoire CMOS :

1. Retirez le cordon d'alimentation du système.
2. Ouvrez le système pour accéder à la carte-mère, et changer la position du jumper JP11 'Mode d'opération CMOS' en 'CMOS Reset'.
3. Branchez le cordon d'alimentation, et mettez en marche le système:
En mode ATX: **Le système ne se met pas en marche** lorsque vous appuyez sur le bouton de marche/arrêt.
En mode AT: **le système se met en marche**
4. Retirer le cordon d'alimentation.
5. Remettez le jumper JP11 en position "CMOS normal".
6. Branchez le cordon d'alimentation, et mettez en marche le système.

6. Sélection Inverter

Fonction	JP12												
☉CCFL	<table style="border-collapse: collapse; margin: auto;"> <tr> <td style="padding: 0 5px;">1</td> <td style="padding: 0 5px;">3</td> <td style="padding: 0 5px;">5</td> </tr> <tr> <td style="text-align: center;">□</td> <td style="text-align: center;">□</td> <td style="text-align: center;">■</td> </tr> <tr> <td style="text-align: center;">□</td> <td style="text-align: center;">□</td> <td style="text-align: center;">■</td> </tr> <tr> <td style="padding: 0 5px;">2</td> <td style="padding: 0 5px;">4</td> <td style="padding: 0 5px;">6</td> </tr> </table>	1	3	5	□	□	■	□	□	■	2	4	6
1	3	5											
□	□	■											
□	□	■											
2	4	6											
LED	<table style="border-collapse: collapse; margin: auto;"> <tr> <td style="padding: 0 5px;">1</td> <td style="padding: 0 5px;">3</td> <td style="padding: 0 5px;">5</td> </tr> <tr> <td style="text-align: center;">■</td> <td style="text-align: center;">■</td> <td style="text-align: center;">□</td> </tr> <tr> <td style="text-align: center;">■</td> <td style="text-align: center;">■</td> <td style="text-align: center;">□</td> </tr> <tr> <td style="padding: 0 5px;">2</td> <td style="padding: 0 5px;">4</td> <td style="padding: 0 5px;">6</td> </tr> </table>	1	3	5	■	■	□	■	■	□	2	4	6
1	3	5											
■	■	□											
■	■	□											
2	4	6											

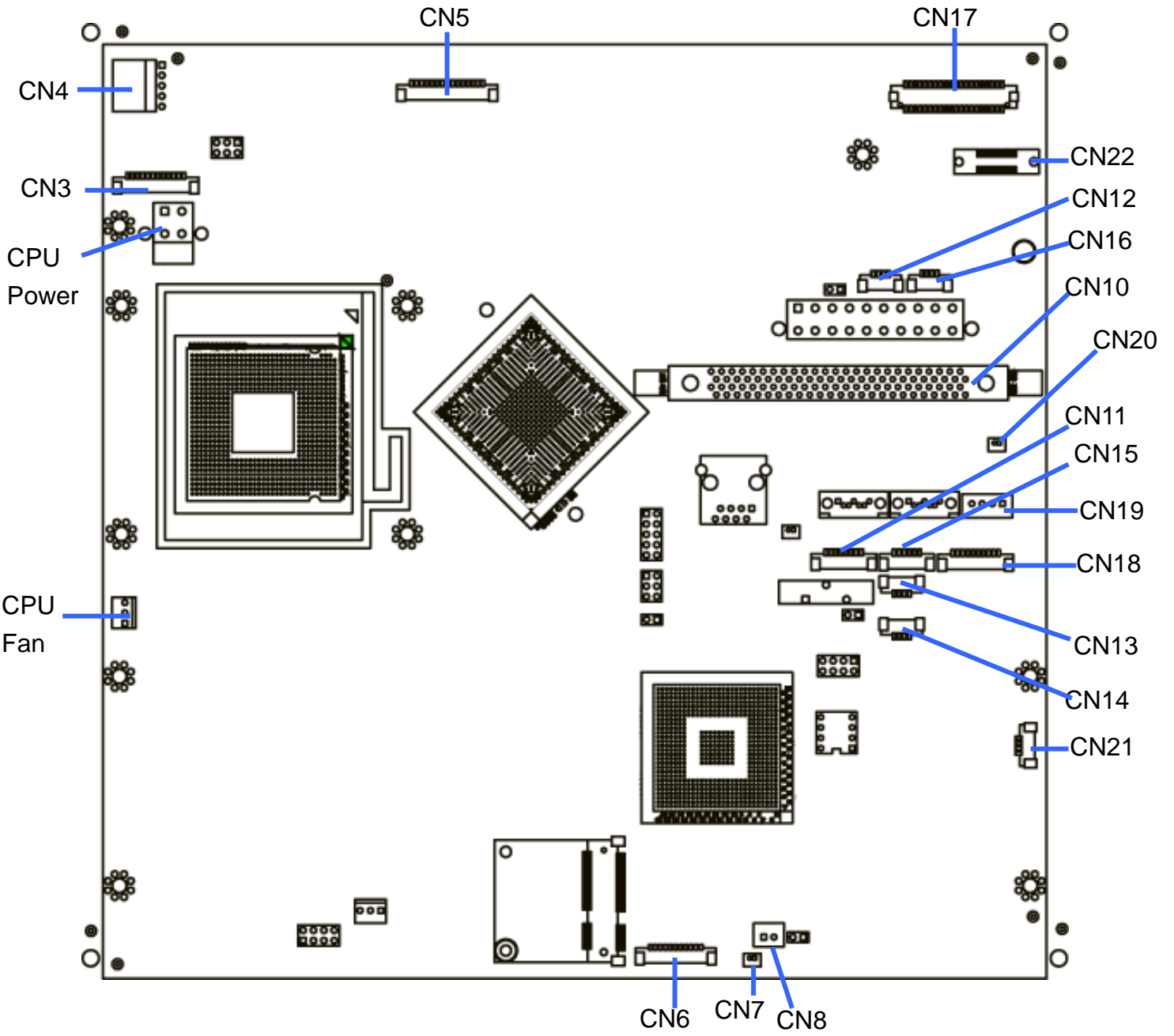
7. Paramétrage LCD

Résolution	LVDS		JP10	LCD type																
	Bits	Canaux																		
1024 x 768	24	Single	<table style="border-collapse: collapse; margin: auto;"> <tr> <td style="padding: 0 5px;">1</td> <td style="padding: 0 5px;">3</td> <td style="padding: 0 5px;">5</td> <td style="padding: 0 5px;">7</td> </tr> <tr> <td style="text-align: center;">□</td> <td style="text-align: center;">■</td> <td style="text-align: center;">■</td> <td style="text-align: center;">■</td> </tr> <tr> <td style="text-align: center;">□</td> <td style="text-align: center;">■</td> <td style="text-align: center;">■</td> <td style="text-align: center;">■</td> </tr> <tr> <td style="padding: 0 5px;">2</td> <td style="padding: 0 5px;">4</td> <td style="padding: 0 5px;">6</td> <td style="padding: 0 5px;">8</td> </tr> </table>	1	3	5	7	□	■	■	■	□	■	■	■	2	4	6	8	TMS150XG1- 10TB
1	3	5	7																	
□	■	■	■																	
□	■	■	■																	
2	4	6	8																	

OUVERT 

FERME 

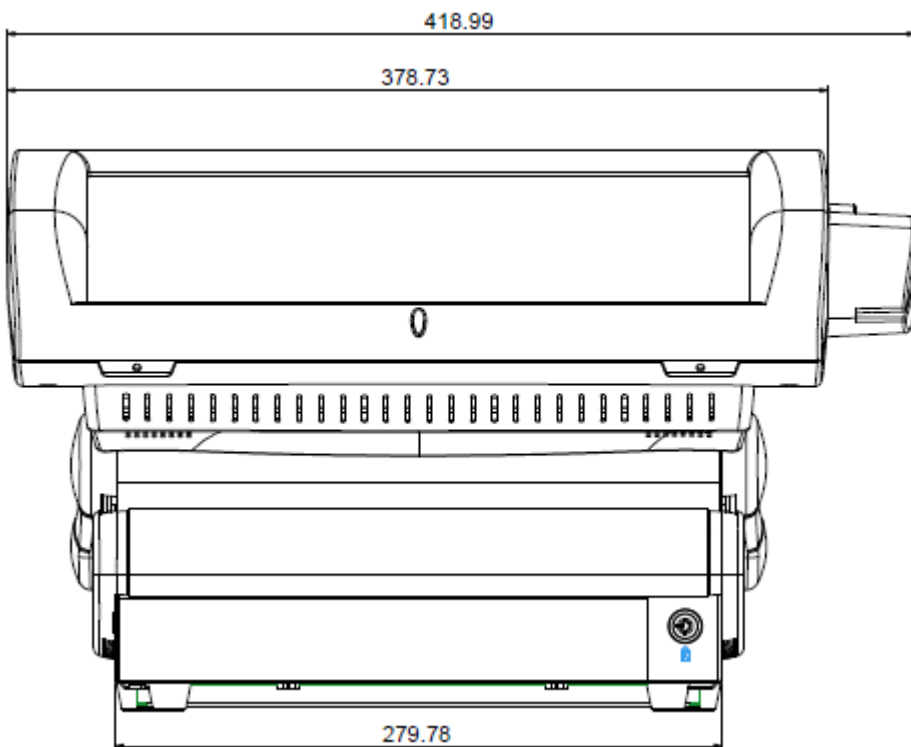
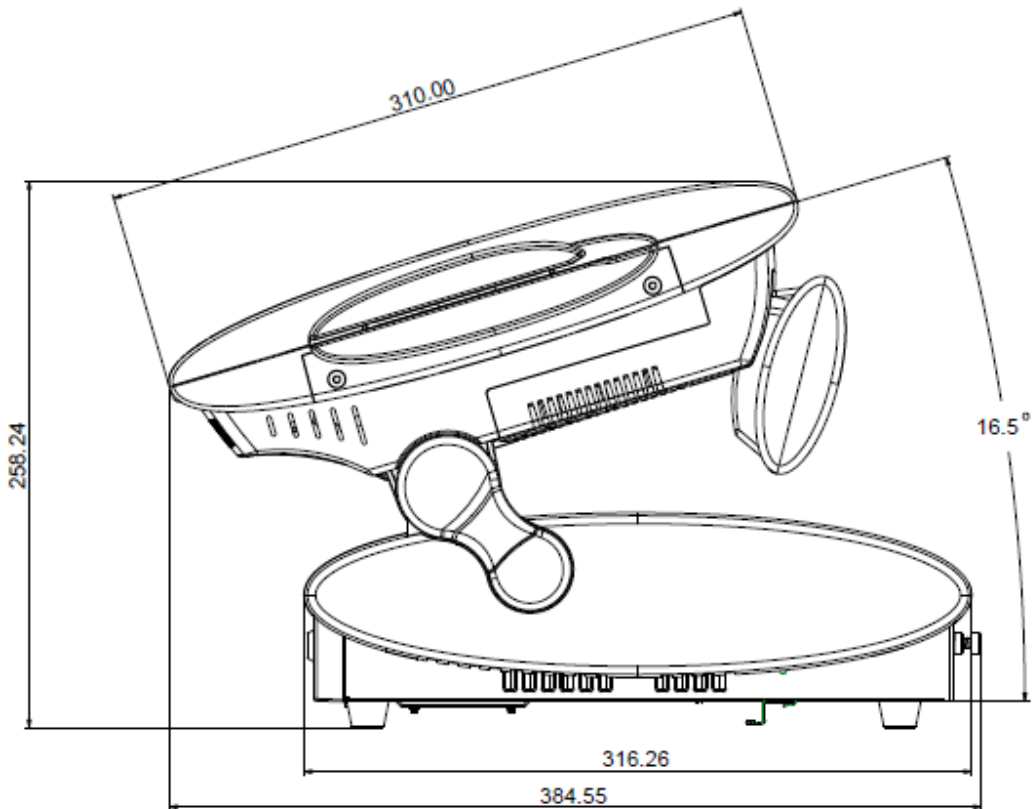
5.3. Connecteurs

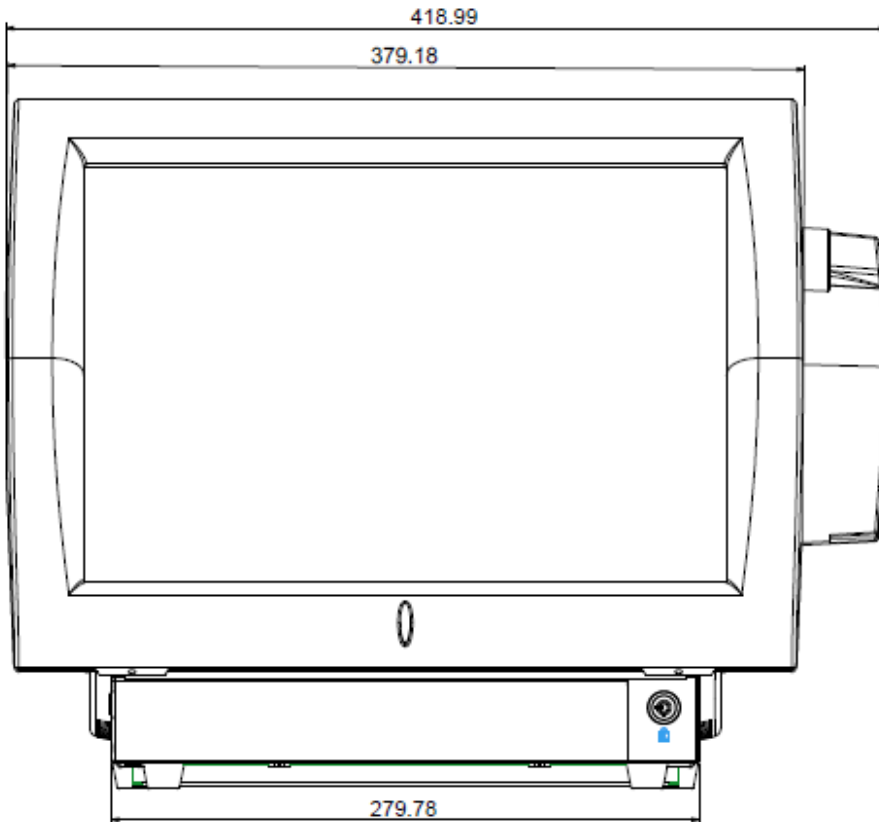
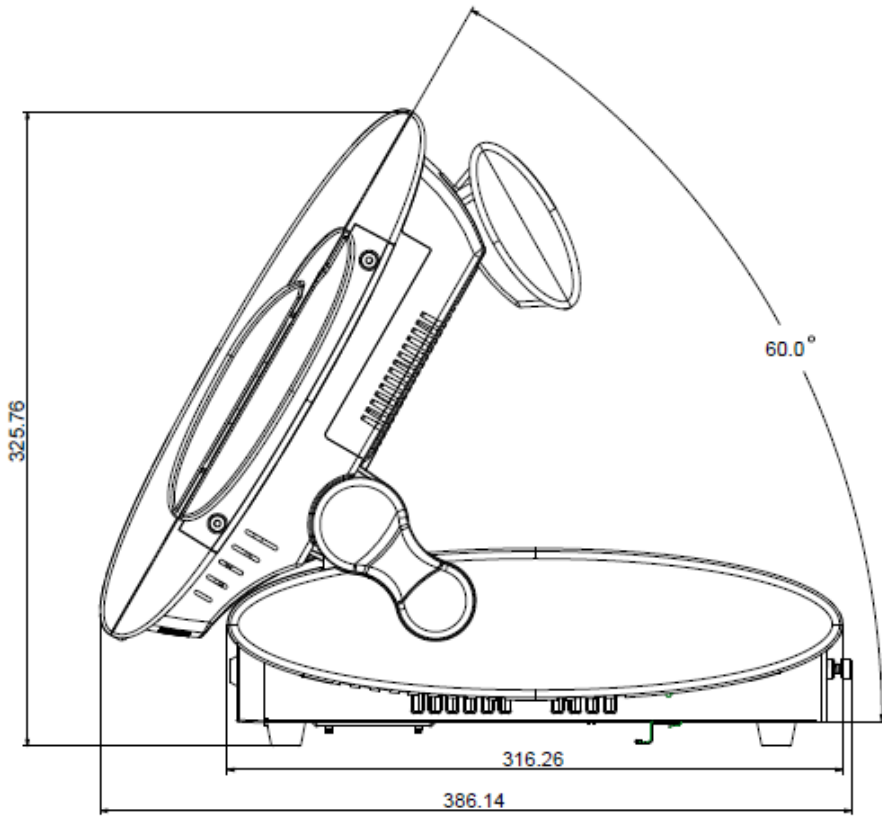


Connecteur	Fonction
CN3	Alimentation inverser
CN4	Connecteur pour dalle tactile (ELO)
CN5	Connecteur pour lecteur de cartes magnétiques
CN6	Indicateur système
CN7	Connecteur pour témoin LED de l'alimentation
CN8	Interrupteur marche/arrêt
CN10	Connecteur 100 broches (carte-mère à caret E/S)
CN11	Entrée CD
CN12	Connecteur pour afficheur client
CN13/14	USB
CN15	Entrée microphone
CN16	Capteur de lumière
CN17	LVDS
CN18	Connecteur COM5 pour dalle tactile (non-ELO)
CN19	Alimentation SATA
CN20	Témoin LED du disque dur

Annexe A: Dimensions

Toutes les dimensions sont en mm





Annexe B: Installation des drivers

Pour télécharger les pilotes et utilitaires les plus récents et d'obtenir des conseils sur l'installation de votre équipement, visitez le site du support technique AURES.

www.ares-support.fr (Français)

[www.ares-support.fr /UK](http://www.ares-support.fr/UK) (Anglais)

[www.ares-support.fr /GE](http://www.ares-support.fr/GE) (Allemand)